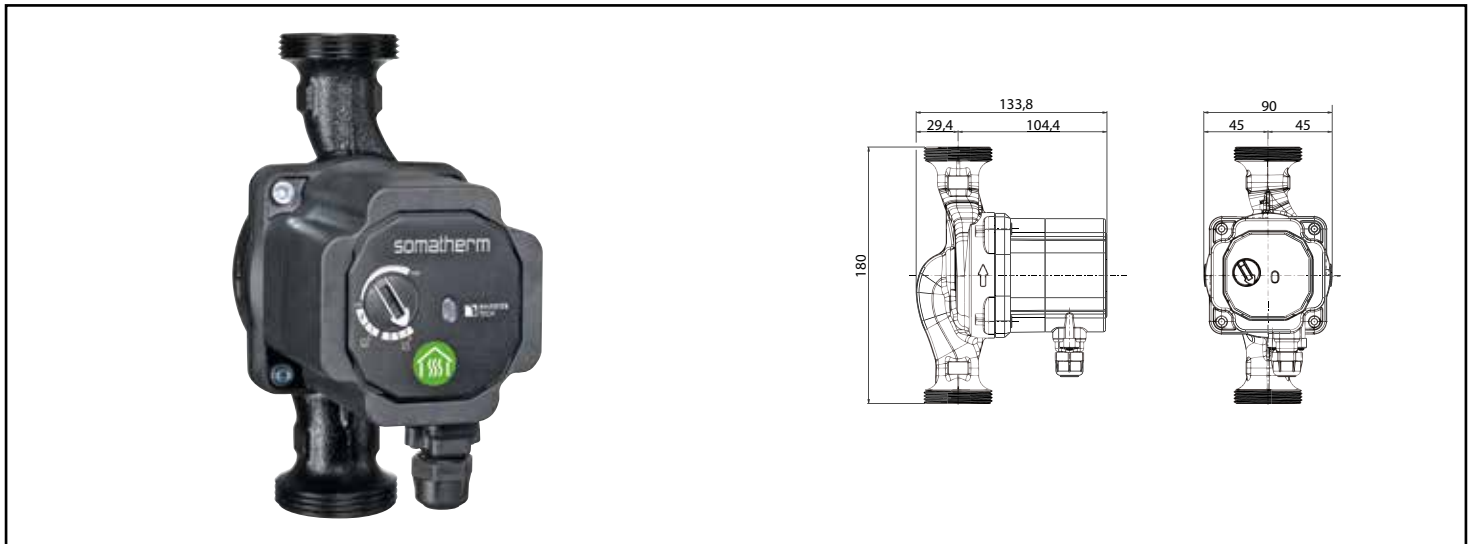


Référence : **9180**

CIRCULATEUR AUTOMATIQUE CHAUFFAGE DOMESTIQUE - DN 25 - ENTRAXE: 180MM



DESCRIPTION

Pour chauffage domestique et résidentiel. - DN 25 - Entraxe 180mm - Classe A - EEI <0,20 - Adapté à toutes installations de 0,60 à 6 mètres de hauteur de colonne d'eau - Classe isolement H - Pression maximum 6 bars - Température de +2° à +95°C - Température d'ambiance 40°C maxi - Raccordement 40/49 - Livré sans raccords union. - Répond aux exigences fixées par le règlement de la Commission Européenne N°641/2009 (Directive EuP/ErP). - Câblage immédiat sans démontage du bornier. - Fonction auto-dégommage pour une remise en route facilitée. - Alimentation électrique par guide-câble sécurisé par 2 fils uniquement (1 phase + 1 neutre). - Equipé d'un système électronique de contrôle avec fonctionnalités avancées, avec des programmes classiques à 3 vitesses et un programme automatique proportionnel (touche P).

CARACTÉRISTIQUES

Circulateur automatique chauffage :
 - DN 25
 - Entraxe 180mm
 - Classe énergétique A - EEI <0,20
 - Adapté à toutes installations de 0,60 à 6 mètres de hauteur de colonne d'eau
 - Classe isolement H
 - Pression maximum 6 bars
 - Température de +2° à +95°C
 - Température d'ambiance 40°C maxi
 - Raccordement 40/49
 - Répond aux exigences fixées par le règlement de la Commission Européenne N°641/2009 (Directive EuP/ErP).
 - Fonction auto-dégommage pour une remise en route facilitée.
 - Alimentation électrique par guide-câble sécurisé par 2 fils uniquement (1 phase + 1 neutre).
 - Equipé d'un système électronique de contrôle avec fonctionnalités avancées, avec des programmes classiques à 3 vitesses et un programme automatique proportionnel (touche P).

CONDITIONS D'UTILISATION

Ne peut convenir pour une application différentes de celles décrites ci-dessus

COMPATIBILITÉ

Se pose sur toutes les installations de chauffage par radiateurs ou plancher chauffant

PRÉCAUTION D'EMPLOI

Veiller au sens de circulation du fluide

SPECIFICATIONS D'INSTALLATION

Permet la diffusion et la régulation du chauffage dans une habitation.

N'est pas adapté pour une application autre que celle décrite ci-dessus. Notre garantie porte sur les défauts de matière ou de fabrication et s'applique dans les conditions définies par le fabricant. La garantie ne couvre pas les consommables, l'usure normale, les pièces mobiles (2 ans), les dommages dus aux chocs, au gel, le défaut d'entretien régulier et approprié, de produits d'entretien trop agressifs ou de traitements de l'eau inadaptés, à la présence de corps étrangers véhiculés par l'eau (limaille, sable, calcaire, etc...) la mise en oeuvre non conforme aux règles de l'art, avis et fiche technique et aux DTU.

PRESCRIPTION DE POSE

Avant l'installation, il est impératif de nettoyer les tuyauteries de l'installation. Le circulateur ne doit subir aucune traction mécanique, aucune torsion, aucune tension, ou tout autre contrainte susceptible de créer une déformation ou une détérioration du produit. L'alimentation électrique, qui doit être de 220 volts monophasée, doit être protégée par un interrupteur différentiel et conforme aux réglementations électriques en vigueur.
